

空调压缩机气缸工件



空调压缩机气缸

核心零部件整体加工精度较高；

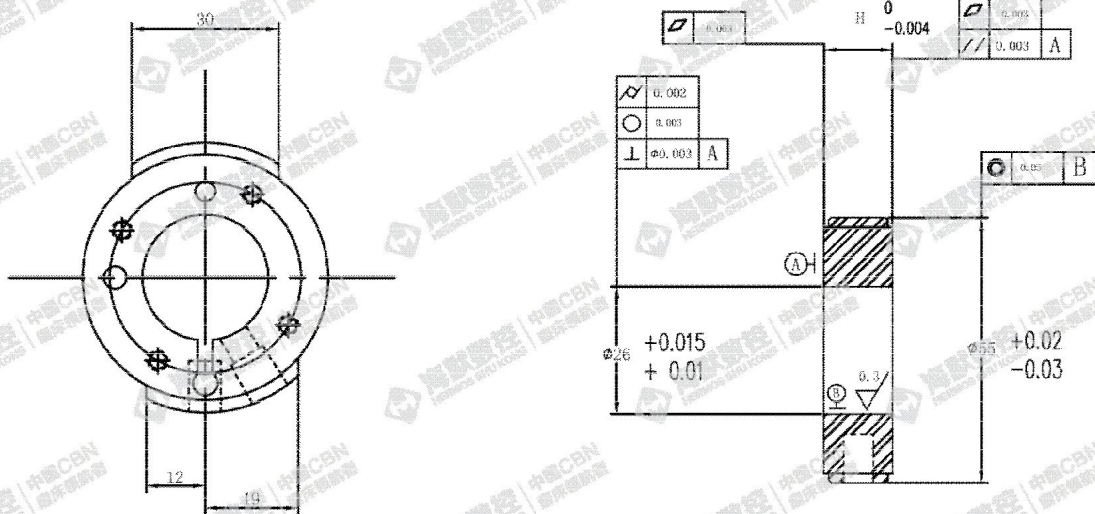
缸盖的双端面、内孔、内槽都为运动部位；

空调压缩机气缸图纸

平行度：0.003mm；平面度：0.003mm；

尺寸公差：0.004mm；粗糙度：Ra0.2 μ m；





加工难点

内孔、端面及内槽整体精度要求较高；

空调压缩机气缸与主机厂配套要求产品一致性高；

空调压缩机气缸双端面厚度公差及行为公差要求高；



空调压缩机气缸双端面磨削视频

采用摆臂切入式磨削原理；

双端面的尺寸公差、行为公差均达到 $2\mu\text{m}$ 以内；

<http://www.cbnmachine.com/index.php?s=/blog/Article/detail/id/349.html>

